

# ideal lux®

IDEAL LUX s.r.l.  
Via Taglio Destro 32  
30035 Mirano (VE) Italy  
www.ideal-lux.com

IDEAL LUX Warehouse  
Via delle Industrie, 8/D  
30036 Santa Maria di Sala (Venezia)  
8.00 - 12.00 / 13.30 - 17.00

# ideal lux®



REV 19/08/2021

## Ampolla-2 SP1



Lampada a sospensione  
Suspension lamp  
Suspension  
Pendelleuchte  
Lámpara colgante  
Люстры и подвесы

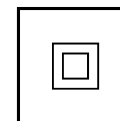
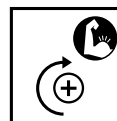
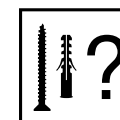
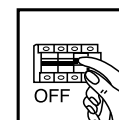
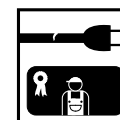
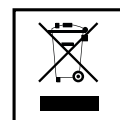
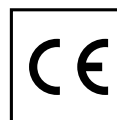


max 1 x 60W E27 / 220~240V  
50/60Hz  
- 8021696200880 BIANCO  
- 8021696148151 NERO  
- 8021696167282 RAME



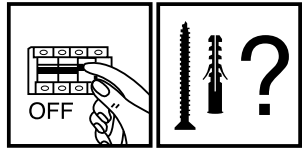
— ø 205 —

140

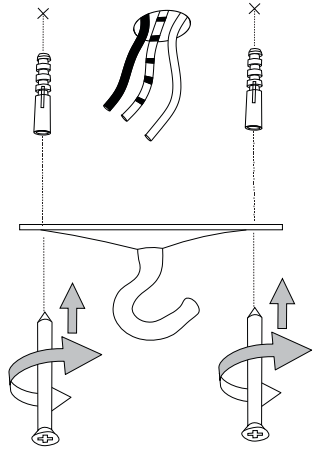


IDEAL LUX s.r.l.  
Via Taglio Destro 32  
30035 Mirano (VE) Italy  
www.ideal-lux.com

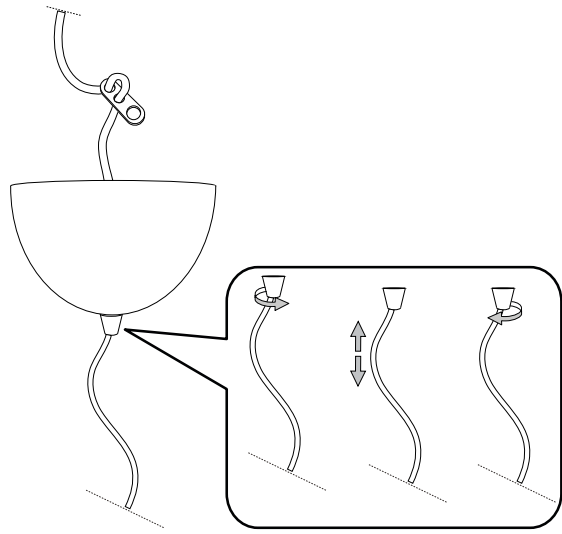
IDEAL LUX Warehouse  
Via delle Industrie, 8/D  
30036 Santa Maria di Sala (Venezia)  
8.00 - 12.00 / 13.30 - 17.00



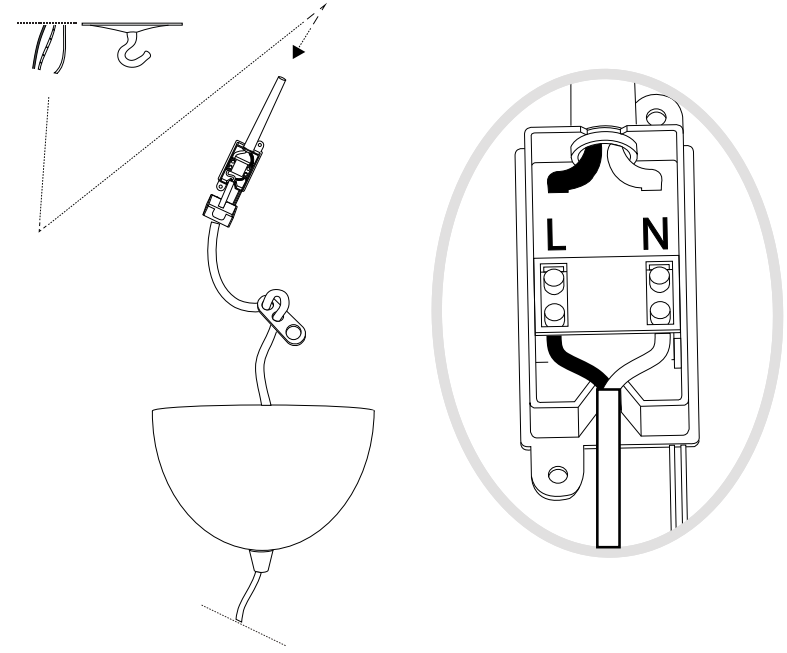
①



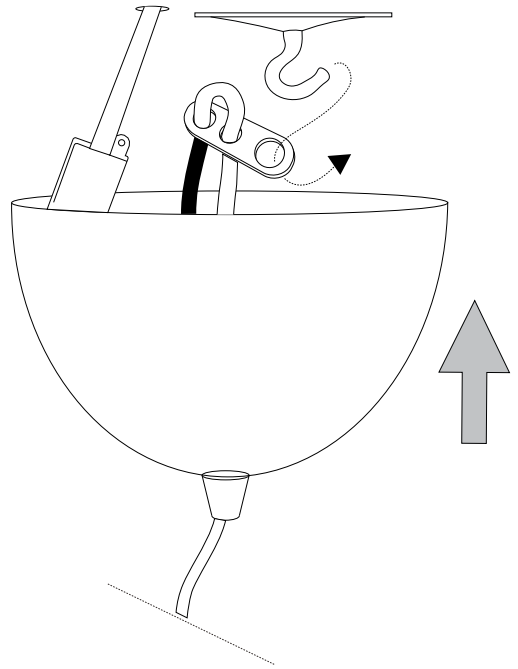
②



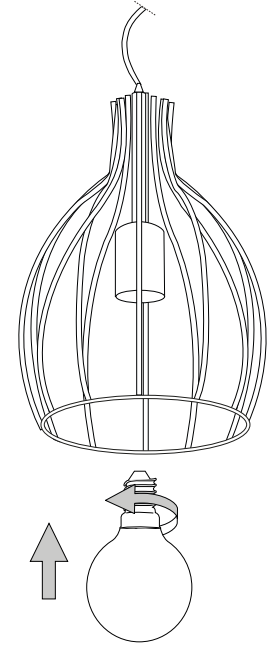
③



④



⑤









- 6.
7. för det material som de ska fästas på. De som följer med kan vara olämpliga.
8. Dra åt skruvarna ordentligt för att undvika kontaktproblemen.
9. Den här produkten får endast installeras inomhus.
10. LUPULSPBNMHNHHLUVVTVVTHSPMUKMHSFNH
11. 7VKRLUPULSPBNMHPKRPUBSSHPVUMVTVUVVHSPMUKMHSFNH
12. Produkt som endast kan installeras i taket.
13. Produkt som endast kan installeras på väggen.
14. Lampans vikt måste hållas upp av kedjan. Justera elkabeln så att den är längre än kedjan.
15. (UjukIHNNSEKSHTVTOHXULMMLRZTPULFPNLUNPNLURH
16. 4LSSHUNSEKSHTVUUVJOKLILSEMETSLRHSSPKKLPUPTPHUKMRLDLQORSSHZ som anges på ikonen. Lampan kan orsaka brand om minimiavståndet inte iakttas.
17. .SEKSHWTLKLNLUKKB(UjukIHNNSEKSHTVTPRHRHTLKKLUUHZIVS HSNVNLUSHTWSPYJRLHTHPUHPSSSLZHSUHPUUHUKLX
18. 6TLRDLQSHZWRLLSSLOKLYZKLNLUHHRJOLUKHFKL reservdelar som överensstämmer med kraven i säkerhetsföreskrifterna.
19. Ljuskälla med ljusavgivande dioder (LED) som ej kan ersättas. Demontera inte produkten för KPVKLQHRHUBKHBVULUVWKLUPULPHUL9LUNELKMRPNKRVJOUKPR SÖPUNZLKL SVJOUHRHUNUNZLKL
20. 7VKRLUPMEEKTKLKPUN6TSHUWUPULPUKZHRPUNLUIH
21. 2SH0,SÖRLDLNHHULAKHDKPZSLPUNLUVJOHLURKSKLKHUKHUJUPUN anslutning till lampans metallstomme. Obligatorisk jordanslutning.
22. 2SH00,SÖRLDLNHHULAKHDKPZSLPUNLUVJOHLUKLSPZSLPUNLSSHLUMJE tärt isolering. Jordanslutning behövs inte.
23. 2SH000,SÖRLDLNHHULAKHDPSSMEZSTLKTJRLSfRnUpDUJUPUNVKLYS[ Jordanslutning behövs inte.
24. .BKHKH
25. RKKHKTPUUNHMHBRVWLKLUKPHTLLEYT
26. RKKHKTPUUNHMHBRVWLKLUKPHTLLEYT
27. RKKHKTPUUNHMHBRVWLKLUKPHTLLEYT
28. RKKHKTPUUNHMHBRVWLKLUKPHTLLEYT
29. RKKHKTPUUNHJKHTT
30. VHSBKKTPUUNHJKHTT
31. .BKHKH
32. RKKHKTVLPRHSHH[UKVW
33. VBKHKPKTHSÖPUN
34. RKKHKTVNU
35. RKKHKTVH[UBUR
36. RKKHKTVH[USHY
37. RKKHKTVBRHH[USHY
38. RKKHKTVSSMPPSNULKURUPUNPHLU
39. RKKHKTVSfRUnHPNULKURUPUNPHLU
40. 7VKRLUPSPBNMHNHJRHZLKLTPZPSLMAUKLTHLPHS
41. Varning, risk för elektrisk stöt.
42. Tiitta inte direkt in i ljuskällan.

## SL – VARNOSTNA NAVODILA

1. (VMPaVSUQaHO[LLYRLNHNHVVZLNHBUKHKH,5
2. LNHHMHZULZLVKSHNHPTLKVIP7HQLRVTMHSULVKMKRLaLaPaVKSNNHUOTZ VVZOPORHCUPOVNHUPOVHaHUPTHONSLKLUH7PUVjPHUB
3. AHRVUVKHGVLURVkaHO[LUHTLPLHMHZUPWZISQULNHLSLRP7H0
4. 6LQaNHUQLSLRP7UPRHILSRRVKVHUHHQHaHTLUBPaRSUUVPaHBSLJWISHALUP VKHBSLJHSPWZISQULSLRP7HY
5. 7KKUHTLZHUOTHSPRHRUPTPRVSPjKMLHSUPTPKLSPZSLQaRSÖP[LLSLRP7UVUHHBUD
6. 7VBTLaUPKLSPHMMHSHORVKVZULÖPZRL[TLWK
7. BRTHLPHSaHO[HWZILUWVaHWKPLVHIP[LaULPÖRLPUjSVURLNSLKLHU THLPHSUHRHLKNNHÖVZVKPSP7PSVULUPWVTVVIPPUPaLU
8. VVaH[NUPLZPÖRLKHVWP[LUHLPRT
9. (MHQHTLUQUaSLaHUHTLPL[LUVHUQWV
10. (MHUPWTLXUaHNHUKUQUVYTHSUUVJLSÖLVPUL
11. (MHUPWTLXUaHULVUKUVUHTLPLUHUVYTHSUUVJLSÖLVPUL
12. (MHQHTLUQUaSLaHUVUHTLPL[
13. (MHQHTLUQUaSLaHURVUHTLPL[
14. LUVSXTVWVKWPLPNH5HPLUHMÖSUPRHILSHRVKHQKHSÖVKLPNL
15. VHSISÖSLÖBSRLRPULVZNHQULHLKULHJULTV7P
16. 4LKZÖSRVPUVZSCUPTWKTLYTjKjUjUHQHUQjHVÖVHaKHSORQÜJHÖ PRVUH6LZUH[KLULHVÖVLMaKHSQULVÖHSHORVSVWV7PVÖHY
17. PÖSRHaNMQUVaHÖP[VHSISÖSLÖBSRLRPVaUH7LULZTPVYVYTHSVNLUZL ZÖSRLZTV7UVZNYÖ7KaHTLUBVWHRHCHZVOSHKPÖ
18. 6LQaHäP[UVZRSVVRUUVHSPMaIPVNHHRVQHTLUBQPLTMMHIP[LSLUHKVTL DLKLSLRPPaVSUQaHO[LaHRVURPÖWKPZ
19. LSVIUPP[ULaHTLUSÖPTPZSVIUPTP3,KPVKHTP5LMaHÖSÖCPaKLSRHÖBTKPVKL SHORVRRKÖV7P5LZSÖQ/KV6PZLaSHUUVRVM[TLWULVHSISÖ VÖSHSPHNÖLUPÖ7PÖS
20. (MHjHVHSRV6LZSULVÖNLaHTLUBQHVHSRV
21. 9HaYK0ILSLRP7UHaHäP[HaHNVV[SCUHaVZUVVUPaVSHJPÖPuaHäP[UPTYKUPRVTVaLTSÖL] RPQ[LaHUUHRVURVÖVOPÖSTP6[LaUHVLaLTSÖL]

22. 9HaYK00ILSLRP7UHaHäP[HaHNVV[SCUHaVZUVVUPUKYOVQHPaVSHJPÖPaVSHJPÖ 6aLTSÖL[DMV]KHUH
23. 9HaYK000ILSLRP7UHaHäP[HaHNVV[SCUHaVZUVVUPUVÖPTUHWÖQÜTTHUQVÖF 6aLTSÖL[DMV]KHUH
24. (MHUPaHöPLU
25. (MHCaHäP[LUKKVKVVTKPOKLSJLRH[POWTLVZNHHT
26. (MHCaHäP[LUKKVKVVTKPOKLSJLRH[POWTLVZNHHT
27. (MHCaHäP[LUKKVKVVTKPOKLSJLRH[POWTLVZNHHT
28. (MHCaHäP[LUKKVKVVTKPOKLSJLRH[POWTLVZNHHT
29. (MHCaHäP[LUKKVKVVTW\
30. (MHQWVSUVTHaHäP[LUKKVKVVTW\
31. (MHUPaHöPLU
32. (MHCaHäP[LUK[L]PRHSUPTWKHUOTYKUPORHÖJ
33. (MHCaHäP[LUK[AKHUOTYKUPORHÖJVKRVYTUHD7C
34. (MHCaHäP[LUKKLUÖT
35. (MHCaHäP[LUKKYKUPTPJRP
36. (MHCaHäP[LUKKYKUPTPJRP
37. (MHCaHäP[LUKTV7UPTPYKUPTPJRP
38. (MHCaHäP[LUKRVHRVHOVWPPÖYKV
39. (MHCaHäP[LUKKVSNVHOVWPPÖYKV
40. (MHUPWTLXUaHWRP[HUQZSV]UPaVSHJPÖPTTH[PHSVT
41. 7VaVHLHVZSLRP7ULNHHKH
42. Prepovedano gledati v svetlobni vir.

## FI - TURVAOHJEET

1. Laitte eurooppalaisten turvastandardien EN 60 598-1 mukainen.
2. pöSHPLHLPHOpPpRPVPHSVÖLLUTRHUHÖPTPÖBRLÖPÖVÖHLUKÖ tietoa paikallisilta viranomaisilta.
3. 1VPKLURPUHZUUXppZUTRHPZPHZUUVUXPLHL[LUÖPÖREPLOLU toimesta.
4. 1VSRVULUPÖROÖ[VUHOPUNVP[UVUHOKL[HRPÜVTHHUHSTPÖBÖSSLL UTÖUHÖP[LUÖPÖREPLOLUVPTLÖ
5. 2RLP[HPÖÖSPHPUHLUULUHZUULHPOVSVPTLUÖLPÖ
6. Laitteessa on osia, jotka voivat polttaa.
7. 2RPUTH[PHHSPHHPPLPÖPpRPPUUPH[PH2pRPPUUPZH[PHHSPPUZLSPHÖB tulppia. Toimitelet ruuvit ja pultit eivät välttämättä ole sopivia.
8. Kiristä kaikki ruuvit kunnolla välttääksesi kosketusongelmia.
9. Laitte voidaan asentaa vain sisätilaan.
10. 3HP[LPZLSSWHzUUL[HRPÜVTHHSPZPSSLUUVVPSL
11. 3HP[LPZLSSNZUUL[HRPÜVTHHUUVTHHSPZPSSLUUVVPSL
12. Laitte, joka voidaan asentaa vain kattoon.
13. Laitte, joka voidaan asentaa vain seinään
14. Ketjun on kannatettava lampun painoa. Säädä sähköjohtoa siten, että se on ketjuun nähdän pidempi.
15. 2pöHPUSHTWÖPKLUÖVLPSPÖVPL[HPPTppjP
16. 7KpHPHUSHTWÖHSHPÖLÖPULLjSPSSPRHRRLZVZPLTPUPTPLPZHTVHP HPOLHHSVSVUÖZPUPTPLPÖPLUUVKH[HL
17. VÖSHTVÖPöHPUpöSpZIVSPSSHTLRPÖSHTVHNSVNLUPSHTW[LPZÖURTPRÖKVHLÖULÖPÖLUULURRUULHPOKLHHUÖLU
18. 1VSHZVUTVHPRRRZVUHÖPKLHHPSPÖPpRÖPpTpSSpRZVUHTHU TppZUTRHPPHVÖH
19. Valonlähde vaihtamattomilla valodiodeilla (LED). Älä pura tuotetta, sillä diodit voivat vahingoittaa silmiä. Älä upota veteen. Puhdista kostealla liinalla välttämällä liuotimia ja voimakkaita pesuainetta.
20. SHRRLLSSHH[SHPL1VÖHTWÖPÖKHSöRL
21. 3VRRHÖPORÖSSPKLUHRHH[ÖLPÖVÖÖKÖKPUTHHKVPRHVUSPP[ÖHTW metallirakenteeseen. Pakollinen maadoitus.
22. 3VRRHÖPORÖSSPKLUHRHH[ÖLPÖVÖHRRPÖRL[HPULVÖÖKÖKPUHHPÖPZL LPZLPHHKPTHHKVÖ
23. Luokka III Sähköturvallisuuden takaa pienoisjännite (alle 50 V). Se ei vaadi maadoitusta.
24. Suojaamaton.
25. VÖRPPU[PKLULÖLÖPKLUZÖpUTLUVSHÖPKLUOHSRHPZÖSPÖpTT
26. VÖRPPU[PKLULÖLÖPKLUZÖpUTLUVSHÖPKLUOHSRHPZÖSPÖpTT
27. VÖRPPU[PKLULÖLÖPKLUZÖpUTLUVSHÖPKLUOHSRHPZÖSPÖpTT
28. VÖRPPU[PKLULÖLÖPKLUZÖpUTLUVSHÖPKLUOHSRHPZÖSPÖpTT
29. VÖRULRXPZSH
30. VÖRVRVUHHUÖLÖRULXPZSH
31. Suojaamaton.
32. VÖRPSHLPÖVPSH
33. Suojattu vedeltä korkeintaan 15° kallistuskulmassa.
34. Suojattu sateelta.
35. Suojattu vesiroiskeilta.
36. Suojattu vesisuihkelta.
37. Suojattu voimakkailla vesisuihkilla.
38. Suojattu väliaikaiselta upotukselta veteen.
39. VÖRKLULÖÖVÖRSH[LLU
40. Laitte ei sovellu suojattavaksi termisesti eristävällä materiaalilla.
41. Varoitus, sähköiskun vaara.

42. Älä katso suoraan valonlähteeseen.