

# ideal lux®

IDEAL LUX s.r.l.  
Via Taglio Destro 32  
30035 Mirano (VE) Italy  
www.ideal-lux.com

IDEAL LUX Warehouse  
Via delle Industrie, 8/D  
30036 Santa Maria di Sala (Venezia)  
8.00 - 12.00 / 13.30 - 17.00

# ideal lux®

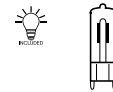


REV 03/08/2021

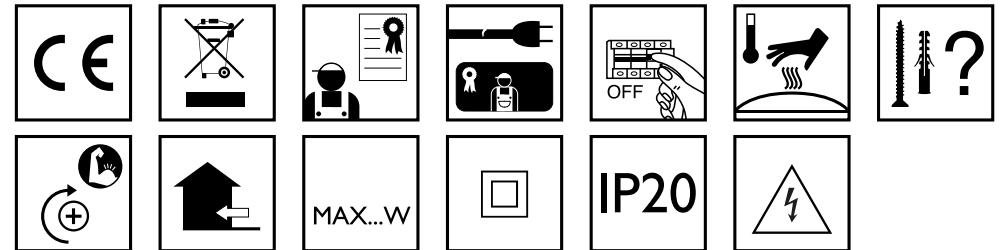
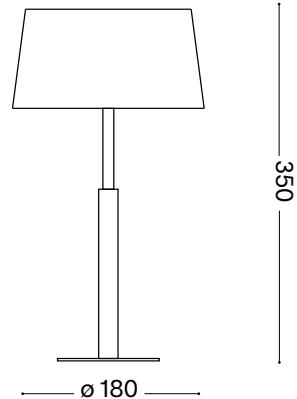
## Hilton TL1



Lampada da tavolo  
Table lamp  
Lampe de table  
Tischlampe  
Lámpara de sobremesa  
Настольные лампы



max 1 x 40W G9 / 220~240V  
50/60Hz  
- 8021696075525 BIANCO



Questo prodotto è fornito con una sorgente luminosa di classe energetica /  
This product is provided with a light source with energy class of:  
**F**

Fonte luminosa sostituibile  
dall'utente finale.  
Replaceable light source  
by an end-user.

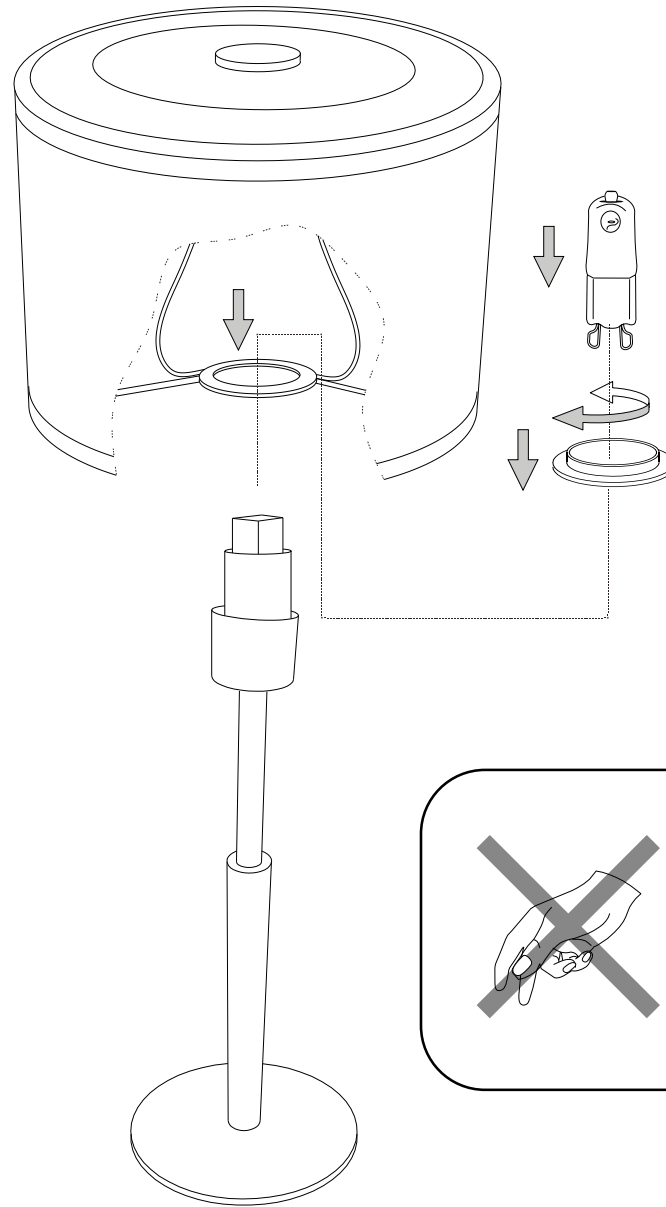
IDEAL LUX s.r.l.  
Via Taglio Destro 32  
30035 Mirano (VE) Italy  
www.ideal-lux.com

IDEAL LUX Warehouse  
Via delle Industrie, 8/D  
30036 Santa Maria di Sala (Venezia)  
8.00 - 12.00 / 13.30 - 17.00

1



2



3









6. 7r WYVK\RLU ÄUuz KLSHY ZVT RHU ISP T`JRL[ OL]H
7. 6SPRH TH[LYPHS RYp]LY ZWLJpÄRH [PSSILOeY MEY Ä\_LYPUN (U)PpUK IHYH NSEKSHTWVY ZVT OHY LU LMMLR[ ZVT PU[L e]LU
8. Dra åt skruvarna ordentligt för att undvika kontaktproblem.
9. Den här produkten får endast installeras inomhus.
10. +LU pY PU[L SpTWSPN MEY H[[ I`NNHZ PU Wr `]VY ZVT UVYTH
11. 7YVK\RLU pY PU[L SpTWSPN MEY KPYLR[ PUZ[HSSH[PUVU Wr
12. Produkt som endast kan installeras i taket.
13. Produkt som endast kan installeras på väggen.
14. Lampans vikt måste hållas upp av kedjan. Justera elkabeln så att den är längre än kedjan.
15. (U)pPUK IHYH NSEKSHTWVY ZVT OHY LU LMMLR[ ZVT PU[L e]LU
16. 4LSSHU NSEKSHTWHU VJO KL[ ILS`Z[H MEYLT`RS[ ZRH HSS[PK
17. .SEKSHTWH TLK LNLUZR`KK (U)pPUK IHYH NSEKSHTWVY ZVT p
18. 6T L[[ ZpRLYOL[ZNSHZ pY ZWY`JRL[ LSSLY ZEUKK TrZl KL[
19. Ljuskälla med ljusavgivande dioder (LED) som ej kan ersättas. Demontera inte produkten för
20. 7YVK\RLU pY MEY ZLKK TLK ZpRYPUN 6T SHTWHU PU[L pUKZ
21. 2SHZZ 0`SZpRLYOL[ NHYHU[LYHK H] O\]\KPZVSLYPUNLU VJO
22. 2SHZZ 00`SZpRLYOL[ NHYHU[LYHK H] O\]\KPZVSLYPUNLU VJO
23. 2SHZZ 000`SZpRLYOL[ NHYHU[LYHK H] ZIYET[PSSMEYZLS TLK
24. ;Q ZR`KHKH
25. :R`KHKH TV[ PU[YrUN H] MHZ[H RYVWWHY TLK LU KPHTL[LY e]
26. :R`KHKH TV[ PU[YrUN H] MHZ[H RYVWWHY TLK LU KPHTL[LY e]
27. :R`KHKH TV[ PU[YrUN H] MHZ[H RYVWWHY TLK LU KPHTL[LY e]
28. :R`KHKH TV[ PU[YrUN H] MHZ[H RYVWWHY TLK LU KPHTL[LY e]
29. :R`KHKH TV[ PU[YrUN H] KHTT
30. ;V[HS[ ZR`KK TV[ PU[YrUN H] KHTT
31. ;Q ZR`KHKH
32. :R`KHKH TV[ ]LY[PRHS ]H[[LUKYVWWHY
33. +YVWWZR`KHKH ]PK TH\_ e S\]UPUN
34. :R`KHKH TV[ YLNU
35. :R`KHKH TV[ ]H[[LUZ[pUR
36. :R`KHKH TV[ ]H[[LUZ[YrSHY
37. :R`KHKH TV[ Z[HYRH ]H[[LUZ[YrSHY
38. :R`KHKH TV[ ]PSSMpSSN ULKZpURUPUN P ]H[[LU
39. :R`KHKH TV[ SRUN]HYPN ULKZpURUPUN P ]H[[LU
40. 7YVK\RL ZVT LQ pY SpTWSPN MEY H[[ e]LY]pJRHZ TLK [LYTPZR
41. Varning, risk för elektrisk stöt.
42. Titta inte direkt in i ljuskällan.

**SL – VARNINGSTÄMMAN**

1. (WHYH[ PaWVSUQ\QL aHO[L]L LYVWZRLNH ]HYUUV[ULNH Z[HUKH
2. ;LNH HWHYH[H ZL UL ZTL VKSHNHIP TLK VI7HQUL RVT\UHSULU
3. AHRVUVKQH QH WVULRVK aHO[L]H UHTLZ[P[L] HWHYH[H Z ZIYH
4. 6L QL a\UHUQP LSLR[YP7UP RHILS WVURVKV]HU UHQ NH aHTLU
5. 7YLK UHTLú7HUQLT HSP RHRYUPTP RVSP ]aKYúL]HSUPTP KL
6. 7VZHTLaUP KLSP HWHYH[H SHORV KVZLúLQV ]PZVRL [LTWLYH
7. =ZHR TH[LYPHS aHO[L]H WVZLILU WYPIVY aH WYP[YKP[L] <wvy
8. +VIYV aH[LNUP[L ZL ]PQHRL KH WYLWYL7P[L [LúH]L Z Z]PRT
9. (WHYH[ QL UHTLUQLU SL aH UHTLZ[P[L] ] UVYHUQL WYVZ[VY
10. (WHYH[ UP WYPTLYLU aH ]NYHKUQV ] UVYTHSUV ]UL[SQP]L W
11. (WHYH[ UP WYPTLYLU aH ULWVZYLUKUV UHTLZ[P[L] UH UVYTH
12. (WHYH[ QL UHTLUQLU SL aH Z[YVWUV UHTLZ[P[L]
13. (WHYH[ QL UHTLUQLU SL aH Z[LUZRV UHTLZ[P[L]
14. ;LúV S\7P TVYH WVKWYPYH[ ]LYPNH 5HZH]P[L UHWHQHSUP
15. <WVYHISQHQ[L SL ZPQHSRL RP UL WYLZLNHQV UH]LKLUL ]H
16. 4LK ZPQHSRV PU VZ[LSQLUPT WYLKTL[VT ]aKYúQ[L UHQTHU
17. :PQHSRH a ]NYHQLUV aHú7P[V <WVYHISQHQ[L SL ZPQHSRL
18. 6L QL aHú7P[UV Z[LRSV VRYúLUUV HSP YHaIP[V NH ]HRVQ aH
19. :][SVIUUP ]PY a ULaHTLUQUQ]PTP ZIL[SVIUPTP 3,+ KPVKHTP
20. (WHYH[ a ]HYV]HSRV 6L ZL S\7 UL WYPúNL aHTLUQHQ[L ]HY
21. 9HaYLK 0\LSLR[YP7UH aHú7P[H aHNV[V]SQLUH a VZUV]UV Pa

22. 9HaYLK 00\LSLR[YP7UH aHú7P[H aHNV[V]SQLUH a VZUV]UV Pa
23. 9HaYLK 000\LSLR[YP7UH aHú7P[H aHNV[V]SQLUH a UPaRVUHWL[VZ]UPT UHWHQHUQLT THUQ RV[ =
24. (WHYH[ UP aHú7P[LU
25. ;VYHYHU KMHY]S7P[H LU WYLK WYVKVYVT [YKPO KLSJL] RH[LYPO WYLTLY WYLZLNH TT
26. ;VYHYHU KMHY]S7P[H LU WYLK WYVKVYVT [YKPO KLSJL] RH[LYPO WYLTLY WYLZLNH TT
27. (WHYH[ QL aHú7P[LU WYLK WYVKVYVT [YKPO KLSJL] RH[LYPO WYLTLY WYLZLNH TT
28. (WHYH[ QL aHú7P[LU WYLK WYVKVYVT [YKPO KLSJL] RH[LYPO WYLTLY WYLZLNH TT
29. (WHYH[ QL aHú7P[LU WYLK WYVKVYVT WYHO\
30. ;VYHYHU KMHY]S7P[H LU WYLK WYVKVYVT WYHO\
31. ;VYHYHU KMHY]S7P[H LU WYLK WYVKVYVT WYHO\
32. (WHYH[ QL aHú7P[LU WYLK ]LY[PRHSUPT WHKHUQLT ]VKUPO RHWSQPJ
33. ;VYHYHU KMHY]S7P[H LU WYLK WYVKVYVT WHKHUQLT ]VKUPO RHWSQPJ WVK RV[VT UHQ]L7 e
34. ;VYHYHU KMHY]S7P[H LU WYLK KLúQLT
35. ;VYHYHU KMHY]S7P[H LU WYLK ]VKUPTP ]JYRP
36. (WHYH[ QL aHú7P[LU WYLK ]VKUPTP ]JYRP
37. (WHYH[ QL aHú7P[LU WYLK TV7UPTP ]VKUPTP ]JYRP
38. ;VYHYHU KMHY]S7P[H LU WYLK ]RVYHQUV WV[VWP[ ]PQV ] ]VKV
39. (WHYH[ QL aHú7P[LU WYLK KVSNV[ ]YHQUV WV[VWP[ ]PQV ] ]VKV
40. ;VYHYHU KMHY]S7P[H LU WYLK aH WVRV]HUQL Z [VWSV]UV PaVSHJPQZRPT TH[LYPHSVT
41. ;VYHYHU KMHY]S7P[H LU WYLK aH WVRV]HUQL Z [VWSV]UV PaVSHJPQZRPT TH[LYPHSVT
42. Prepovedano gledati v svetlobni vir.

41. Varoitus, sähköiskun vaara.

42. Diakäyttöä ei sallita.
1. ;p[p SHPL[[H LP ZHH Op]P[[pp RVp[HSV]VZQp[LLU TURHUH /p]P[[pTPZ[p QH RLYp`Z[HWVQH ]HY[LU W`Kp
2. ;p[p SHPL[[H LP ZHH Op]P[[pp RVp[HSV]VZQp[LLU TURHUH /p]P[[pTPZ[p QH RLYp`Z[HWVQH ]HY[LU W`Kp
3. ;p[p SHPL[[H LP ZHH Op]P[[pp RVp[HSV]VZQp[LLU TURHUH /p]P[[pTPZ[p QH RLYp`Z[HWVQH ]HY[LU W`Kp
4. ;p[p SHPL[[H LP ZHH Op]P[[pp RVp[HSV]VZQp[LLU TURHUH /p]P[[pTPZ[p QH RLYp`Z[HWVQH ]HY[LU W`Kp
5. 2`[RL ]PY[H WVPZ WppS]p HPUH LUULU HZLUUVZ[H ]HP OIVS[V]VPTLUWPL[P[p
6. Laitteessa on osia, jotka voivat polttaa.
7. 2\RPU TH[LYPHHS P ]H[PP LYP[ ]PZPp RPPUUP[ ]Z]HYAZ[LP[H 2p`[p RPPUUP[ ]ZTH[LYPHHSPPU ZV]LS[ ]PH Y\]LQH QH
8. Kiristä kaikki ruuvit kunnolla välttääksesi kosketusongelmia.
9. Laite voidaan asentaa vain sisätilaan.
10. 3HP[L LP ZV]LSS\ ]WVWHZLUUL[ ]H]HRZP UVYTHHSPZ[P Z`[ ]PSSL WPUUVPSSL
11. 3HP[L LP ZV]LSS\ HZLUUL[ ]H]HRZP ZIVYHUU UVYTHHSPZ[P Z`[ ]PSSL WPUUVPSSL
12. Laite, joka voidaan asentaa vain kattoon.
13. Laite, joka voidaan asentaa vain seinään
14. Ketjun on kannatettava lampun painoa. Säädä sähköjohtoa siten, että se on ketjuun nähden
15. ;VYHYHU KMHY]S7P[H LU WYLK ]RVYHQUV WV[VWP[ ]PQV ] ]VKV
16. 7PKp HPUH SHTW\U QH ]HSHPZ[\U ZPULLU ]pSPSSP R\]HRRLLZZH VZVP[L[ ]TPUPTPL[pPZ`Z 3HTWW\ ]VP
17. ;VQH[[ ]SHTWW\ 2p`[p ]HPU ]pSSP `TIVSPSSH TLYRP[[ ]Qp SHTWW\QH /HSVNULLUPSHTW\ T\[[ ]H[
18. ;VQH[[ ]SHTWW\ 2p`[p ]HPU ]pSSP `TIVSPSSH TLYRP[[ ]Qp SHTWW\QH /HSVNULLUPSHTW\ T\[[ ]H[
19. ;VQH[[ ]SHTWW\ 2p`[p ]HPU ]pSSP `TIVSPSSH TLYRP[[ ]Qp SHTWW\QH /HSVNULLUPSHTW\ T\[[ ]H[
20. ;VQH[[ ]SHTWW\ 2p`[p ]HPU ]pSSP `TIVSPSSH TLYRP[[ ]Qp SHTWW\QH /HSVNULLUPSHTW\ T\[[ ]H[
21. ;VQH[[ ]SHTWW\ 2p`[p ]HPU ]pSSP `TIVSPSSH TLYRP[[ ]Qp SHTWW\QH /HSVNULLUPSHTW\ T\[[ ]H[
22. ;VQH[[ ]SHTWW\ 2p`[p ]HPU ]pSSP `TIVSPSSH TLYRP[[ ]Qp SHTWW\QH /HSVNULLUPSHTW\ T\[[ ]H[
23. Luokka III Sähköturvallisuuden takaa pienoisjännite (alle 50 V). Se ei vaadi maadoitusta.
24. Suojamaaton.
25. ;VQH[[ ]RPPU[LPKLU LZPULPKLU ZPZppUTLUVS[H QVPKLU OHSRHPZPQH `SP[[pp TT
26. ;VQH[[ ]RPPU[LPKLU LZPULPKLU ZPZppUTLUVS[H QVPKLU OHSRHPZPQH `SP[[pp TT
27. ;VQH[[ ]RPPU[LPKLU LZPULPKLU ZPZppUTLUVS[H QVPKLU OHSRHPZPQH `SP[[pp TT
28. ;VQH[[ ]RPPU[LPKLU LZPULPKLU ZPZppUTLUVS[H QVPKLU OHSRHPZPQH `SP[[pp TT
29. ;VQH[[ ]RPPU[LPKLU LZPULPKLU ZPZppUTLUVS[H QVPKLU OHSRHPZPQH `SP[[pp TT
30. ;VQH[[ ]RPPU[LPKLU LZPULPKLU ZPZppUTLUVS[H QVPKLU OHSRHPZPQH `SP[[pp TT
31. ;VQH[[ ]RPPU[LPKLU LZPULPKLU ZPZppUTLUVS[H QVPKLU OHSRHPZPQH `SP[[pp TT
32. ;VQH[[ ]RPPU[LPKLU LZPULPKLU ZPZppUTLUVS[H QVPKLU OHSRHPZPQH `SP[[pp TT
33. ;VQH[[ ]RPPU[LPKLU LZPULPKLU ZPZppUTLUVS[H QVPKLU OHSRHPZPQH `SP[[pp TT
34. ;VQH[[ ]RPPU[LPKLU LZPULPKLU ZPZppUTLUVS[H QVPKLU OHSRHPZPQH `SP[[pp TT
35. ;VQH[[ ]RPPU[LPKLU LZPULPKLU ZPZppUTLUVS[H QVPKLU OHSRHPZPQH `SP[[pp TT
36. ;VQH[[ ]RPPU[LPKLU LZPULPKLU ZPZppUTLUVS[H QVPKLU OHSRHPZPQH `SP[[pp TT
37. ;VQH[[ ]RPPU[LPKLU LZPULPKLU ZPZppUTLUVS[H QVPKLU OHSRHPZPQH `SP[[pp TT
38. ;VQH[[ ]RPPU[LPKLU LZPULPKLU ZPZppUTLUVS[H QVPKLU OHSRHPZPQH `SP[[pp TT
39. ;VQH[[ ]RPPU[LPKLU LZPULPKLU ZPZppUTLUVS[H QVPKLU OHSRHPZPQH `SP[[pp TT
40. ;VQH[[ ]RPPU[LPKLU LZPULPKLU ZPZppUTLUVS[H QVPKLU OHSRHPZPQH `SP[[pp TT
41. ;VQH[[ ]RPPU[LPKLU LZPULPKLU ZPZppUTLUVS[H QVPKLU OHSRHPZPQH `SP[[pp TT