



K dosažení špičkového výkonu a udržitelnosti

LED zdroje MASTER Glass

Tyto skleněné žárovky MASTER s klasickým tradičním designem kombinují známé tvary skleněných LED žárovek s výhodami technologie LED s dlouhou životností. Jsou dokonalé pro vytvoření příjemné atmosféry pro zákazníky a poskytují světlo vynikající kvality. Skleněné žárovky MASTER lze stmívat na různé úrovně světelného toku a teploty chromatičnosti (regulovatelné skleněné LED žárovky). Jsou rovněž velmi úsporné, protože v porovnání s běžnými LED žárovkami spotřebují o 30 % méně energie. Díky životnosti 25 000 hodin regulovatelné skleněné LED žárovky snižují i náklady na údržbu.

Výhody

- 30% úspora energie v porovnání se standardními LED žárovkami Philips
- Velmi dlouhá životnost prodlužující intervaly výměn
- Snadná náhrada běžných světelných zdrojů při modernizaci

Vlastnosti

- Tradiční design s klasickými tvary
- Dokonalý vzhled a vysoce kvalitní povrchová úprava
- Velmi dobrá kvalita světla s prvotřídním barevným podáním (CRI > 95)
- Nepřehlédnutelný design se zajímavým vzhledem v zapnutém i vypnutém stavu
- Šetrnost k životnímu prostředí: neobsahuje rtuť ani jiné nebezpečné látky

Aplikace

- Domácnost
- Pohostinství

LED zdroje MASTER Glass

Versions



LEDclassic 60W A60 E27 CL
WGD90 SRT4 1

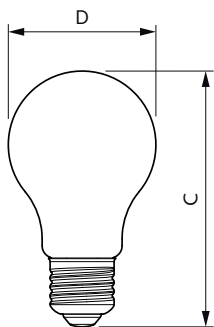


LEDclassic 75W A60 E27 CL
WGD90 SRT4 1



LEDclassic 40W A60 E27 CL
WGD90 SRT4 1

Rozměrové výkresy



Product	D	C
MAS LEDBulb DT10.5-100W E27 927A60 FR G	60 mm	108 mm
MAS LEDBulb DT10.5-100W E27 CRI95A60FR G	60 mm	108 mm
MAS LEDBulb DT3.4-40W E27 CRI95A60CL G	60 mm	108 mm
MAS LEDBulb DT5.9-60W E27 CRI95 A60 FR G	60 mm	108 mm
MAS LEDBulb DT7.2-75W E27 CRI95 A60 FR G	60 mm	108 mm
MAS LEDBulb DT7.2-75W E27 CRI95A60CL G	60 mm	108 mm
MAS LEDBulbDT10.5-100W E27 927A60CLG	60 mm	108 mm
MAS LEDBulbDT10.5-100W E27 CRI95A60CLG	60 mm	108 mm
MAS LEDBulbDT3.4 -40W E27 CRI95 A60 FR G	60 mm	108 mm
MAS LEDBulbDT5.9-60W E27 CRI95A60CL G	60 mm	108 mm

LED zdroje MASTER Glass

Obecné informace

Patice krytky	E27
Cyklus zapnutí	20 000
Nominální životnost	25 000 h

Světelně technické

Náhradní teplota chromatičnosti (jmen.)	2200 K
Kód barvy	922-927
Světelný tok na konci jmenovité životnosti (jmen.)	70 %

Provozní a elektrické

Vstupní frekvence	50 až 60 Hz
Doba spuštění (jmen.)	0,5 s

Teplota okolí

Maximální teplota (jmen.)	70 °C
---------------------------	-------

Řízení a stmívání

Stmívatelné	Pouze s určitými stmívači
-------------	---------------------------

Mechanické a materiály

Tvar žárovky	A60
--------------	-----

Světelně technické

Order Code	Full Product Name	Vyzařovací úhel (jmen.)	Index podání barev (CRI)	Světelný tok
31165700	MAS LEDBulbDT5.9-60W E27 CRI95A60CL G	300 stupňů	95	806 lm
32501200	MAS LEDBulb DT10.5-100W E27 927A60 FR G	-	90	1 521 lm
31103900	MAS LEDBulbDT3.4 -40W E27 CRI95 A60 FR G	300 stupňů	95	470 lm
31105300	MAS LEDBulb DT5.9-60W E27 CRI95 A60 FR G	300 stupňů	95	806 lm
31107700	MAS LEDBulb DT7.2-75W E27 CRI95 A60 FR G	300 stupňů	95	1 055 lm
31109100	MAS LEDBulb DT10.5-100W E27 CRI95A60FR G	300 stupňů	95	1 521 lm
44977000	MAS LEDBulbDT10.5-100W E27 927A60CLG	-	90	1 521 lm
31101500	MAS LEDBulbDT10.5-100W E27 CRI95A60CLG	300 stupňů	95	1 521 lm
31099500	MAS LEDBulb DT7.2-75W E27 CRI95A60CL G	300 stupňů	95	1 055 lm
31091900	MAS LEDBulb DT3.4-40W E27 CRI95A60CL G	300 stupňů	95	470 lm

Provozní a elektrické

Order Code	Full Product Name	Frekvence sítě	Spotřeba energie	Ekvivalentní příkon
31165700	MAS LEDBulbDT5.9-60W E27 CRI95A60CL G	-	5,9 W	60 W
32501200	MAS LEDBulb DT10.5-100W E27 927A60 FR G	50 to 60 Hz	10,5 W	100 W
31103900	MAS LEDBulbDT3.4 -40W E27 CRI95 A60 FR G	-	3,4 W	40 W
31105300	MAS LEDBulb DT5.9-60W E27 CRI95 A60 FR G	-	5,9 W	60 W
31107700	MAS LEDBulb DT7.2-75W E27 CRI95 A60 FR G	-	7,2 W	75 W

Order Code	Full Product Name	Frekvence sítě	Spotřeba energie	Ekvivalentní příkon
31109100	MAS LEDBulb DT10.5-100W E27 CRI95A60FR G	-	10,5 W	100 W
44977000	MAS LEDBulbDT10.5-100W E27 927A60CLG	50 to 60 Hz	10,5 W	100 W
31101500	MAS LEDBulbDT10.5-100W E27 CRI95A60CLG	-	10,5 W	100 W
31099500	MAS LEDBulb DT7.2-75W E27 CRI95A60CL G	-	7,2 W	75 W
31091900	MAS LEDBulb DT3.4-40W E27 CRI95A60CL G	-	3,4 W	40 W

Mechanické a materiály

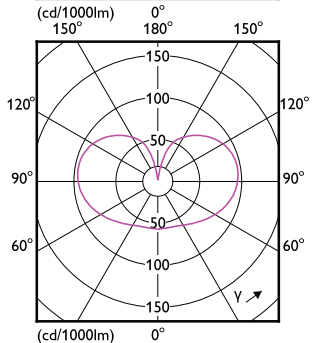
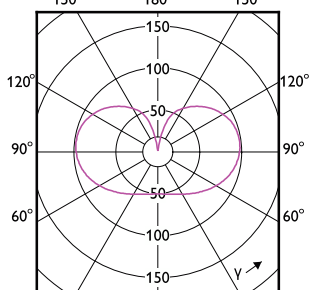
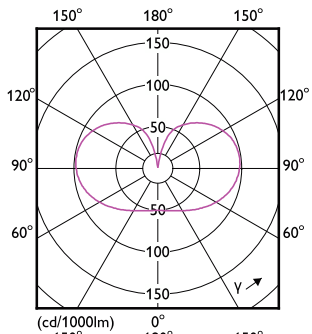
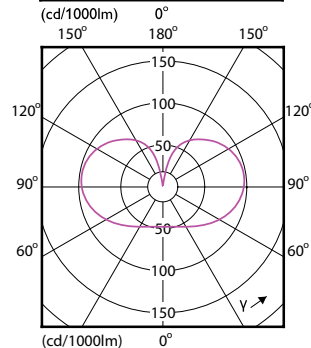
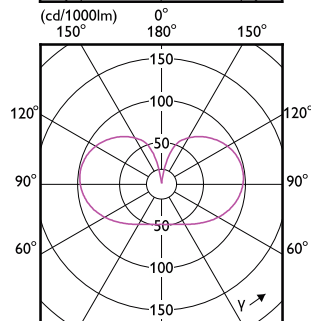
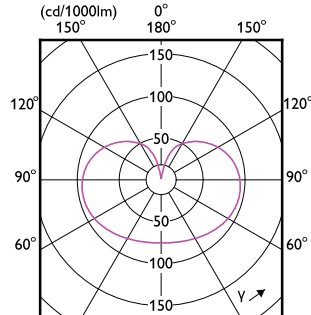
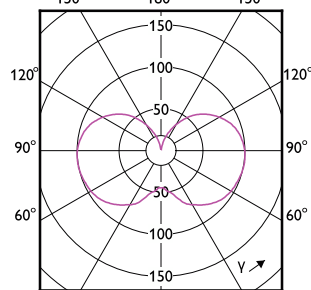
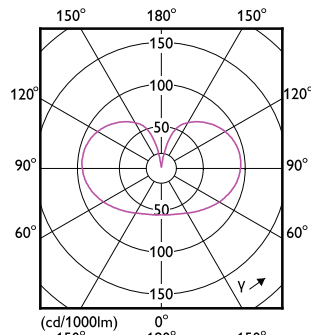
Order Code	Full Product Name	Povrchová úprava žárovky
31165700	MAS LEDBulbDT5.9-60W E27 CRI95A60CL G	Číré
32501200	MAS LEDBulb DT10.5-100W E27 927A60 FR G	Matná
31103900	MAS LEDBulbDT3.4 -40W E27 CRI95 A60 FR G	Matná
31105300	MAS LEDBulb DT5.9-60W E27 CRI95 A60 FR G	Matná
31107700	MAS LEDBulb DT7.2-75W E27 CRI95 A60 FR G	Matná

Order Code	Full Product Name	Povrchová úprava žárovky
31109100	MAS LEDBulb DT10.5-100W E27 CRI95A60FR G	Matná
44977000	MAS LEDBulbDT10.5-100W E27 927A60CLG	Číré
31101500	MAS LEDBulbDT10.5-100W E27 CRI95A60CLG	Číré
31099500	MAS LEDBulb DT7.2-75W E27 CRI95A60CL G	Číré
31091900	MAS LEDBulb DT3.4-40W E27 CRI95A60CL G	Číré

Certifikace a použití

LED zdroje MASTER Glass

Order Code	Full Product Name	Rozsah okolní teploty	Spotřeba energie kWh/1000 h
31165700	MAS LEDBulbDT5.9-60W E27 CRI95A60CL G	-20 až +45 °C	6 kWh
32501200	MAS LEDBulb DT10.5-100W E27 927A60 FR G	-	11 kWh
31103900	MAS LEDBulbDT3.4-40W E27 CRI95 A60 FR G	-20 až +45 °C	4 kWh
31105300	MAS LEDBulb DT5.9-60W E27 CRI95 A60 FR G	-20 až +45 °C	6 kWh
31107700	MAS LEDBulb DT7.2-75W E27 CRI95 A60 FR G	-20 až +45 °C	8 kWh
31109100	MAS LEDBulb DT10.5-100W E27 CRI95A60FR G	-20 až +45 °C	11 kWh
44977000	MAS LEDBulbDT10.5-100W E27 927A60CLG	-20 °C až 45 °C	11 kWh
31101500	MAS LEDBulbDT10.5-100W E27 CRI95A60CLG	-20 až +45 °C	11 kWh
31099500	MAS LEDBulb DT7.2-75W E27 CRI95A60CL G	-20 až +45 °C	8 kWh
31091900	MAS LEDBulb DT3.4-40W E27 CRI95A60CL G	-20 až +45 °C	4 kWh



LED zdroje MASTER Glass

