

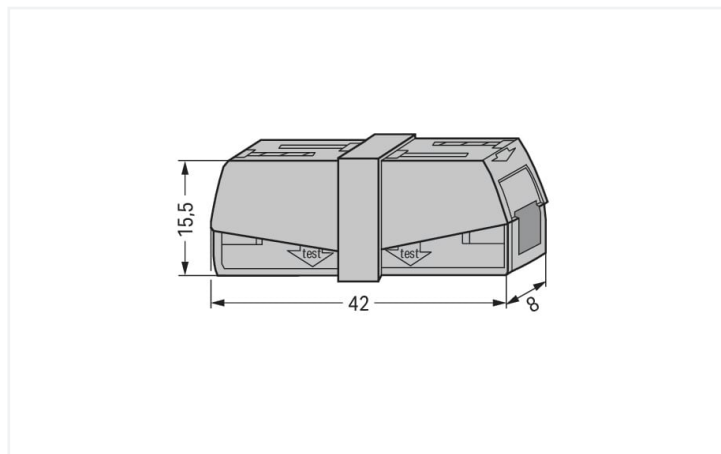
Datový list | Obj. č.: 224-201

Servisní svorka; Tlačítko na obou stranách; Strana svítidla: pro vš. druhy vodičů;
Strana instalace: pro plné vodiče; Řada 224; Max. 2,5 mm²; Max. teplota okolního prostředí 60 °C; 2,50 mm²; Šedá

<https://www.wago.com/224-201>



Barva: ■ Šedá



Rozměry v mm

Poznámky

Bezpečnostní informace

V uzemněných sítích

Elektrické údaje

Návrhové hodnoty dle	EN 60664		
Overvoltage category	III	III	II
Pollution degree	3	2	2
Návrhové napětí	-	-	400 V
Návrhové rázové napětí	-	-	4 kV
Jmenovitý proud	-	-	24 A

Údaje o připojení

Připojovací body	2
Celkový počet potenciálů	1

Připojení 1

Připojovací technika	CAGE CLAMP®
Způsob ovládní	Přímé zasunutí
Materiály připojitelných vodičů	Měď Hliník

Připojení 1

Materiály připojitelných vodičů (upozornění)

Terminating Aluminum Conductors (not for use in North America) WAGO Spring-Clamp Terminal Blocks are also suitable for solid aluminum conductors up to 4 mm²/12 AWG if WAGO "Alu-Plus" Contact Paste [249-130](#) is used for termination.

"Alu-Plus" Contact Paste Advantages:

- Automatically destroys the oxide film during clamping.
- Prevents fresh oxidation at the clamping point.
- Prevents electrolytic corrosion between aluminum and copper conductors (in the same terminal block).
- Provides long-term protection against corrosion.

Using terminal blocks with CAGE CLAMP® Spring Pressure Connection Technology, **aluminum conductors must first be cleaned with a blade** and then immediately inserted into the clamping units filled with "Alu-Plus" contact paste.

It is also possible to apply WAGO "Alu-Plus" **additionally** on the whole surface of the aluminum conductor before termination.

Please note that the nominal currents must be adapted to the reduced conductivity of the aluminum conductors::

2.5 mm² = 16 A

4 mm² = 22 A

Plný vodič	0,5 ... 2,5 mm ² / 20 ... 16 AWG
Jemně laněný vodič	0,5 ... 2,5 mm ² / 20 ... 16 AWG
Délka odizolování	9 ... 11 mm / 0.35 ... 0.43 palců
Směr zapojení	Boční zapojení

Fyzické údaje

Šířka	8 mm / 0.315 palců
Výška	15,5 mm / 0.61 palců
Hloubka	42 mm / 1.654 palců

Údaje o materiálu

Upozornění (údaje o materiálu)	Zde najdete informace o specifikaci materiálu
Barva	Šedá
Požární zatížení	0,097 MJ
Hmotnost	4,6 g

Požadavky na prostředí

Okolní teplota (provoz)	+60 °C
-------------------------	--------

Obchodní údaje

eCl@ss 10.0	27-14-11-03
eCl@ss 9.0	27-14-11-03
ETIM 9.0	EC000446
ETIM 8.0	EC000447
PU (SPU)	50 ks
Druh balení	Box
Země původu	CH
GTIN	4044918818407
Číslo celního tarifu	8536901000

Soulad produktů s ekologickými standardy

RoHS Compliance Status	Compliant, No Exemption
------------------------	-------------------------

Atesty/certifikáty

General approvals



Schválení	Standardní	Název certifikátu
CSA DEKRA Certification B.V.	C22.2	1053495
UL UL International Germany GmbH	UL 486C	E69654
UL UL International Germany GmbH	EN 60998	CCA-2617-A1
UL UL International Germany GmbH	EN 60998	D-05895-A1 (EN60998-1 EN60998-2-2)
VDE VDE Prüf- und Zertifizierungsinstitut	EN 60998	40022792

Declarations of conformity and manufacturer's declarations

Schválení	Standardní	Název certifikátu
EU-Declaration of Conformity WAGO GmbH & Co. KG	-	-
UK-Declaration of Conformity WAGO GmbH & Co. KG	-	-

Approvals for marine applications



Schválení	Standardní	Název certifikátu
ABS American Bureau of Shipping	-	18-HG1755093-PDA
BV Bureau Veritas S.A.	EN 60998	11914/D0 BV
DNV GL Det Norske Veritas, Germanischer Lloyd	EN 60998	TAE000015T
LR Lloyds Register	EN 60998	LR22207029TA

Ke stažení

Environmental Product Compliance

Compliance Search

Environmental Product Compliance 224-201



Documentation

Bid Text

Obj. č.	Datum	Formát	Velikost	Stav
224-201	19.02.2019	xml	3.12 KB	
224-201	21.02.2019	docx	15.18 KB	

CAD/CAE-Data

CAD data

2D/3D Models 224-201



CAE data

EPLAN Data Portal 224-201



WSCAD Universe 224-201



ZUKEN Portal 224-201



1 Kompatibilní produkty

1.1 Volitelné příslušenství

1.1.1 Nástroj

1.1.1.1 Kontaktní pasta Alu-Plus

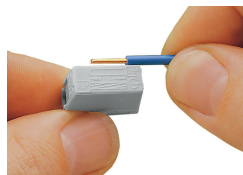


Obj. č.: 249-130

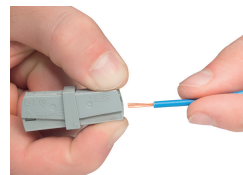
Plnicí stříkačka; Obsah: 20 ml kontaktní pasty Alu-Plus

Pokyny k instalaci

Připojení vodiče



Vodič odizolujte v délce 9–11 mm (0,35–0,43").



Připojení: Stiskněte svorku na straně s hranatým otvorem a zaveďte vodič.

Aplikace



Servisní svorka