

Zásuvkové rozvaděče ELEKTRO SMS 2017

Každý rozvaděč má výrobní štítek, protokol o zkoušce a ES prohlášení o shodě.

typ	osazení zásuvek	osazení jističů
5M		
1316401	1x16A 230V +1x 5/32A 400V	1x1B/16,1x3B/32
1316402	1x16A 230V +1x 5/16A 400V	1x1B/16,1x3B/16
1316403	2x16A 230V	2x1B/16,chránič 25/2/003
1316404	2x16A 230V	2x1B/16

typ	osazení zásuvek	osazení jističů
8M		
1316501	2x16A 230V +1x 5/32A 400V	1x1B/16,1x3B/32,chránič 40/4/003
1316502	2x16A 230V +1x 5/32A 400V	1x1B/16,1x3B/32
1316503	2x16A 230V +1x 5/16A 400V	1x1B/16,1x3B/16,chránič 25/4/003
1316504	2x16A 230V +1x 5/16A 400V	1x1B/16,1x3B/16
1316505	4x16A 230V	2x1B/16,chránič 25/2/003
1316506	4x16A 230V	2x1B/16

typ	osazení zásuvek	osazení jističů
8M		
1316511	3x16A 230V + 1x5/16A+1x5/32A 400V	1x1B/16,1x3B/16,1x3B/32
1316512	3x16A 230V + 2x5/32A 400V	1x1B/16,1x3B/32,chránič 40/4/003
1316513	3x16A 230V + 2x5/32A 400V	1x1B/16,1x3B/32
1316514	3x16A 230V + 2x5/16A 400V	1x1B/16,1x3B/16,chránič 25/4/003
1316515	3x16A 230V + 2x5/16A 400V	1x1B/16,1x3B/16

typ	osazení zásuvek	osazení jističů
12M		
1316601	2x16A 230V+1x5/16A+1x5/32A	2x1B/16,1x3B/16,1x3B/32,ch.40/4/003
1316602	2x16A 230V+2x5/32A	2x1B/16,2x3B/32,chránič 40/4/003
1316603	2x16A 230V+2x5/16A	2x1B/16,2x3B/16,chránič 40/4/003
1316604	3x16A 230V + 1x5/32A 400V	1x1B/16,1x3B/32,chránič 40/4/003
1316605	3x16A 230V + 1x5/32A 400V	1x1B/16,1x3B/32
1316606	3x16A 230V + 1x5/16A 400V	1x1B/16,1x3B/16,chránič 25/4/003
1316607	3x16A 230V + 1x5/16A 400V	1x1B/16,1x3B/16
1316608	4x16A 230V	2x1B/16,chránič 25/2/003
1316609	4x16A 230V	2x1B/16



typ osazení zásuvek

osazení jističů

12M

1316701 4x16A 230V+1x5/16A+1x5/32A

2x1B/16,1x3B/16,1x3B/32,ch.40/4/003

1316702 4x16A 230V+2x5/16A+1x5/32A

2x1B/16,1x3B/16,1x3B/32,ch.40/4/003

1316703 4x16A 230V+1x5/16A+2x5/32A

2x1B/16,1x3B/16,1x3B/32,ch.40/4/003



typ osazení zásuvek

osazení jističů

18M

1316801 4x16A 230V,2x 5/16A,1x5/32A 400V

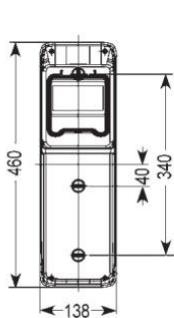
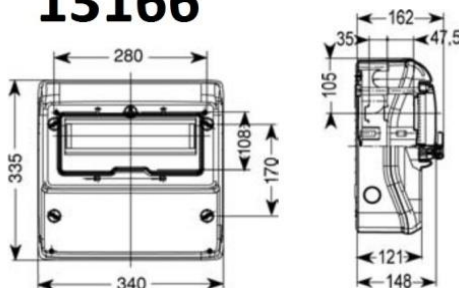
4x1B/16,2x3B/16,1x3B/32,ch.40/4/003

1316802 4x16A 230V,1x 5/16A,2x5/32A 400V

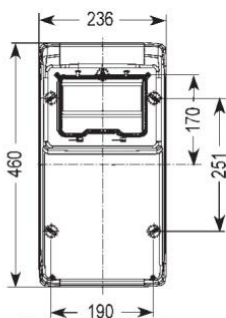
4x1B/16,1x3B/16,2x3B/32,ch.40/4/003



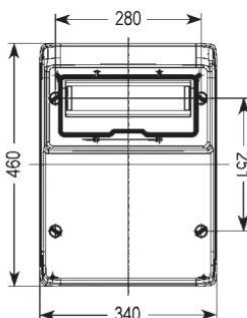
13166



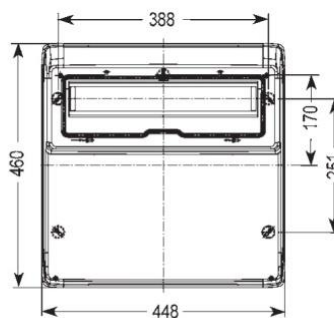
13164



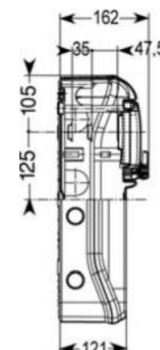
13165



13167



13168



ELEKTRO S.M.S. spol. s r.o.

Dobrovodská 43, 370 06 ČESKÉ BUDĚJOVICE

email: pkotera@elektrosms.cz

www: www.elektrosms.cz

GSM: +420 728 782 674

tel.: +420 387 007 321

fax: +420 387 007 317

ASEB, a.s.

Suppého 323/7

148 00 Praha 4

e-mail: info@aseb.cz

tel: +420 774 460 280