

Kanlux



Kanlux FOGLER E

Kanlux FOGLER E je řada LED stropních svítidel s vestavěným PIR čidlem, která zajišťuje spolehlivé osvětlení v užitkových prostorech. Čidlo reaguje na teplo pohybujícího se objektu, díky čemuž pracuje selektivněji než mikrovlnná čidla a minimalizuje riziko falešného sepnutí. Svítidla jsou dostupná ve třech variantách výkonu – 12 W, 17 W a 24 W – a nabízejí světelný tok od 1000 do 1800 lumenů s neutrální barvou světla 4000 K. Úhel svícení 120° zaručuje rovnoměrné rozptýlení světla, zatímco štíhlý tvar s výškou 7 cm a průměry 28, 33 nebo 38 cm zajišťuje, že stropní svítidla se dobře hodí do různých interiérů.



 220-240 AC	 50	 120	 ≥20000	 25000		 80
	 SMD			 IP 20		
	 1-1,5	 6	 360	 2-2	 15-2000	 0,5m



FOGLER E 12W NW



FOGLER E 12W NW	18122	12	1000	4000	bílá	PIR
FOGLER E 17W NW	18123	17	1100	4000	bílá	PIR
FOGLER E 24W NW	18124	24	1800	4000	bílá	PIR



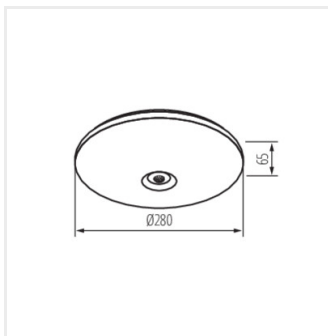
FOGLER E 12W NW



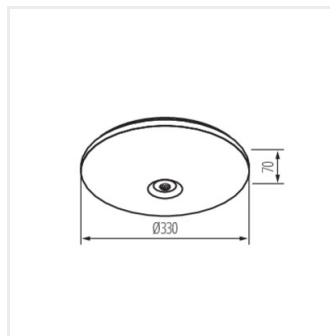
FOGLER E 17W NW



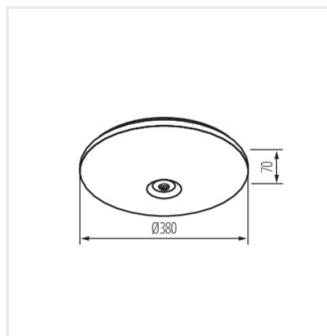
FOGLER E 24W NW



FOGLER E 12W NW



FOGLER E 17W NW



FOGLER E 24W NW

Dokument vytvořen: 26.04.2026, 17:20

Změna technický parametrů vyhrazena. Informace uvedené v tomto dokumentu nejsou právně závazné.

Fotometrie: výsledky získané během testování konkrétního exempláře.

Kanlux S.A. ul. Objazdowa 1-3, 41-922 Radzionków, Poland kanlux@kanlux.com